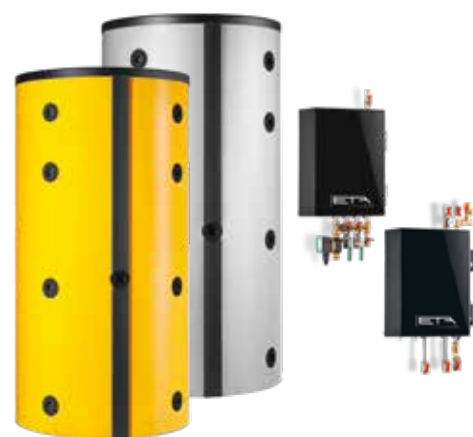


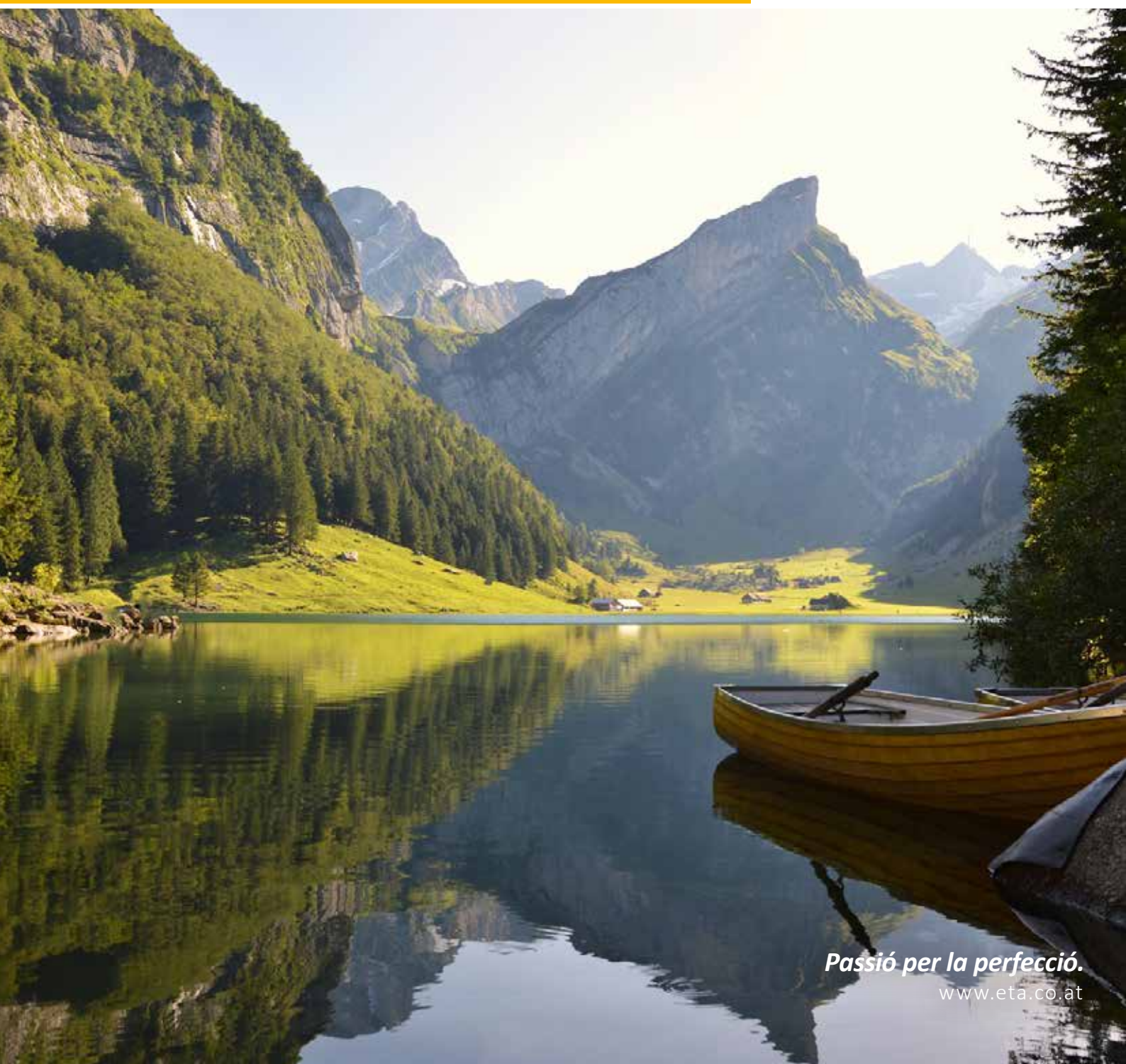
Acumulador Buffer i Mòduls Hidràulics ETA



...el meu sistema de calefacció



Distribució de calor amb sistema.
El concepte d'energia des d'una única font



Passió per la perfecció.
www.eta.co.at

Tot encaixa a la perfecció

Ja sigui una petita casa unifamiliar o una gran xarxa de calor (district-heating): Un sistema de calefacció, és igual la seva grandària, solament és bo si tots els seus components treballen en conjunt. Per això ETA disposa al seu catàleg de solucions pels més diversos requeriments: Bé si vol connectar una instal·lació solar, connectar diverses calderes entre elles o instal·lar un sistema d'aigua calenta higiènica. Per a això no s'ha d'improvisar ni passar temps extra dissenyant. El sistema d'ETA cobreix un gran rang de requeriments de forma estàndard. Simplement connectar el mòdul adequat - i llest. Tot funciona amb un sol control, tots els components es coordinen perfectament. Això fa que el seu sistema sigui segur i estalvia temps de muntatge.

L'acumulador d'inèrcia o buffer: el cor de la distribució de calor

Aquí s'acumula la calor, que es pot utilitzar en qualsevol moment quan fa falta més energia. L'acumulador d'inèrcia o buffer també absorbeix demandes punta o demandes mínimes, assegurant així un funcionament més uniforme i eficient del sistema de calefacció, i allargant la vida útil de la caldera. Un buffer d'estratificació ben ajustat augmenta encara més el confort. En calderes de llenya permet que s'hagi de tornar a introduir llenya en la caldera només cada varis dies. Per a un sistema d'aigua calenta higiènica (instantània) també es necessita un buffer. ETA ofereix diverses grandàries – i un model ECO, especialment econòmic.

Els mòduls hidràulics:

El sistema adequat per a cada cas

No hi ha dos sistemes de calefacció iguals. Abans per cobrir diverses demandes com connectar una instal·lació solar, connectar diversos buffers o separar el sistema de calefacció calia realitzar costosos dissenys i càlculs. No hi havia una solució comercial preparada que inclogués el control, i l'engegada i especialment el cablejat suposava molta feina. Per això ETA ha desenvolupat mòduls per a diversos requeriments, que es poden combinar lliurement entre ells i treballen sempre com un sistema perfecte.

La família de mòduls ETA:

- **El Mòdul d'Aigua Calenta Sanitària** assegura aigua calenta sanitària higiènica en tot moment.
- **El Mòdul de Càrrega Solar** assegura que l'energia produïda per la instal·lació solar s'utilitzi de forma òptima.
- **El Mòdul de Circuits Barrejats** és un sistema muntat i ja cablejat per a dos circuits de calefacció. La instal·lació és un joc de nens.
- **El Mòdul de Separació de Sistema** separa els sistemes de calefacció, per exemple un circuit exterior de protecció de gel del sistema de calefacció de la casa o una instal·lació antiga d'una nova.
- **El Mòdul de Transferència / Estació de Transferències** utilitza en xarxes de calor o District-Heating.

Qui necessita un buffer o acumulador d'inèrcia?

En principi tots, ja que un acumulador buffer augmenta el valor de qualsevol sistema de calefacció, incrementa l'eficiència i disminueix els costos d'utilització.

Buffer amb demandes irregulars: El foc produeix sempre almenys un mínim d'energia. La combustió es pot modular però fins a un límit mínim. Quan la demanda d'energia és molt petita, és necessari un acumulador buffer per gestionar aquesta demanda. Si per exemple la demanda d'energia és menor a la qual la caldera està produint, el buffer acumula la calor que no s'utilitza i es pot utilitzar quan es necessita. La caldera s'engega menys freqüentment i no es malgasta energia. Quan, al contrari, hi ha una gran demanda d'energia, per exemple quan fa falta molta aigua calenta sanitària de cop, la caldera no pot reaccionar ràpidament. Però el buffer sí pot.

Per tant un buffer és necessari:

- Per a demandes de calor molt petites a la primavera i tardor
- En casos de poc consum energètic
- Quan existeix un control d'habitacions individuals
- Quan en blocs de cases es controla cada habitatge independentment
- Per a calefacció per aire, quan es necessita escalfar un local ràpidament

- En edificis amb poca inèrcia tèrmica, per exemple edificis de fusta amb calefacció per radiadors
- Quan es va a connectar una instal·lació solar per treure el màxim profit a l'energia gratuïta del sol
- Quan es van a connectar diverses calderes al mateix sistema
- En calderes de llenya: quant millor funcioni el buffer, menys sovint caldrà carregar la caldera
- Quan la instal·lació està sobredimensionada, per exemple si es planeja escalfar una superfície major en el futur
- Quan hi ha grans demandes punta d'aigua calenta - per exemple en hotels, instal·lacions esportives o blocs de cases
- Per a sistemes amb poc volum d'acumulació d'ACS comparat amb el consum d'aigua calenta
- Per a sistemes amb mòdul d'aigua calenta sanitària per a producció d'ACS higiènica



ETA-Info: Per protegir la caldera i tot el sistema, convé omplir les instal·lacions que tinguin acumulador buffer amb aigua descalcificada. Això prevé la formació de calç i assegura una llarga vida útil a la instal·lació!



La temperatura adequada capa a capa

ETA ha desenvolupat un concepte de càrrega estratificada de buffer únic, el cor del qual és la gestió de càrrega del buffer. Coneix exactament quan i quant s'ha de carregar l'acumulador, i quan cal tornar a subministrar calor als consumidors. Mitjançant la pantalla tàctil de la caldera o a través de la plataforma d'internet meinETA es pot regular i controlar tot el funcionament del buffer.

La calor puja, el fred baixa: Aquest principi físic s'aplica també a l'aigua del buffer. Si s'introdueix l'aigua sempre en el mateix punt del buffer, sense importar a quina temperatura vingui, es produeix molta barreja d'aigua en el buffer. Això comporta a vegades pèrdues d'energia. Ocorre al contrari si s'introdueix l'aigua que torna per exemple del

circuit de calefacció o de la instal·lació solar en el punt adequat del buffer - l'aigua freda a baix, la calenta a dalt.

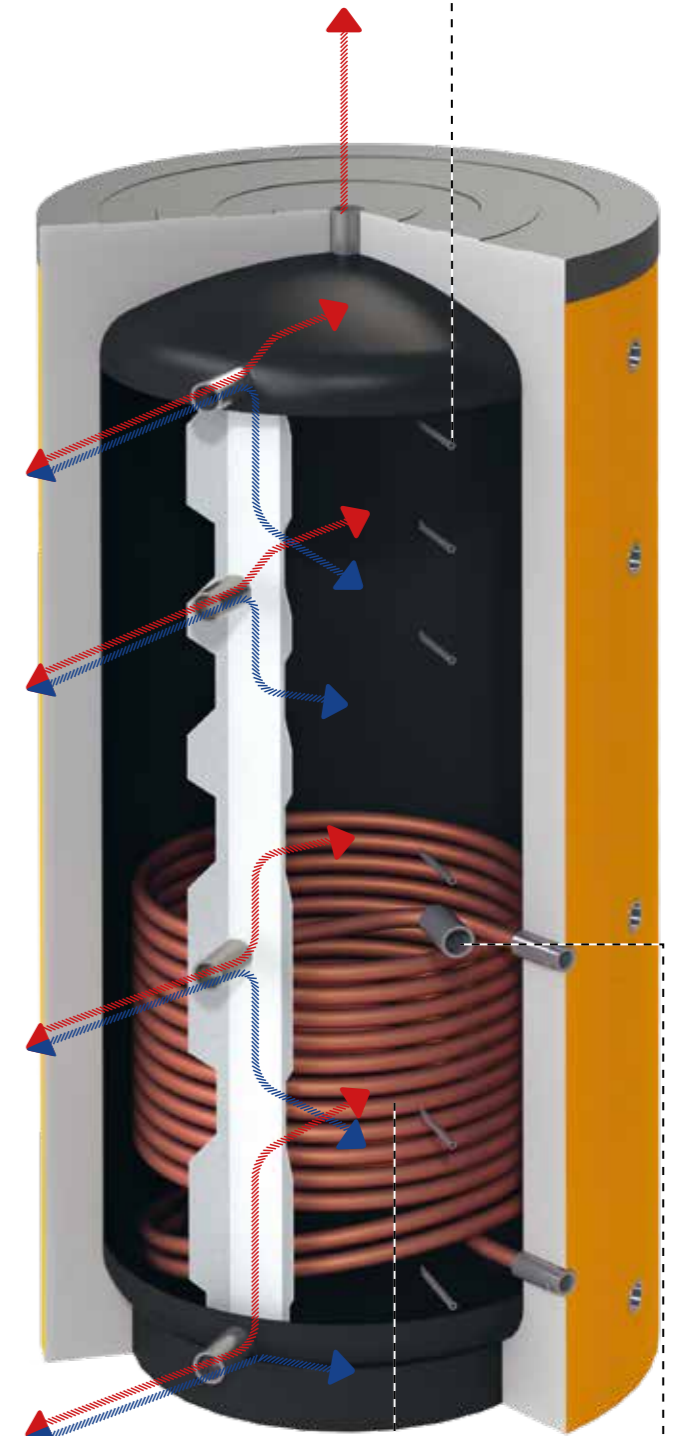
Quant millor funcioni l'estratificació de temperatures, el buffer funcionarà millor i amb major estalvi energètic. Per això és important moure l'aigua lentament. Mitjançant els deflectors d'estratificació especials d'ETA l'aigua entra a l'altura adequada en el buffer.



Consell d'ETA: El petit mestre de l'estalvi Amb el model ECO ETA ha desenvolupat un acumulador buffer molt econòmic i adequat per a qualsevol que busqui un petit sistema per a l'equilibrat de potències. Ve amb l'aïllant muntat i amb un nombre de connexions optimitzat. L'acumulador compacte pensa per qualsevol porta i es munta ràpidament. L'ideal és complementar-ho amb el mòdul d'aigua calenta sanitària d'ETA que proporciona aigua calenta higiènica i també estalvia espai.

Les beines per als sensors estan situats per poder optimitzar el funcionament del control. No és necessari instal·lar beines, ja vénen integrades. D'aquesta forma es poden canviar els sensors de lloc si és necessari sense haver de buidar l'aigua.

- L'aigua de calefacció per a la preparació d'aigua calenta sanitària sempre s'agafa del punt adequat depenent de la temperatura desitjada.
- L'anada de la caldera entra entre 70 i 80 °C
- Els radiadors s'alimenten amb aigua entre 45 i 65 °C
- L'aigua calenta ve entre 45 i 100 °C de la instal·lació solar si el sol està escalfant amb força
- El retorn de l'acumulador d'aigua calenta sanitària torna entre 35 i 50 °C
- El retorn dels radiadors torna entre 35 i 45 °C
- L'aigua ve de la instal·lació solar entre 30 i 45 °C quan el sol escalfa però sense massa força.
- Es subministra aigua entre 30 i 35 °C als circuits de sòl radiant
- El retorn cap a la caldera està entre 25 i 35 °C
- El retorn del mòdul d'aigua calenta sanitària torna entre 25 i 35 °C
- El retorn a la instal·lació solar torna entre 22 i 70 °C
- El retorn del sòl radiant torna entre 22 i 27 °C



Opcionalment pot tenir un serpenti solar intern.

Totes les connexions disposen de rosca per instal·lar una resistència elèctrica. La placa deflectora està perforada i cal obrir l'orifici durant la instal·lació.

Millor com més gran

Aquesta és la regla: Un buffer mai és massa gran. Més capacitat de buffer significa menys arrencades de la caldera, i per tant major vida útil del sistema, així com menor despesa energètica i més confort. Però desafortunadament l'espai a les sales de caldera no sol ser il·limitat. Per això aquí es defineix la grandària mínima que hauria de tenir el buffer perquè el sistema de calefacció funcioni de forma eficient. En les calderes de llenya el càlcul depèn de la quantitat de llenya que cap en la càmera de llenya de la caldera. En calderes d'alimentació automàtica,

ja siguin de pellet o d'estella, el volum mínim del buffer es calcula per a mitja hora de potència total de la caldera. A més el volum de buffer necessari per a calderes tant d'alimentació manual com a automàtica depèn també del salt tèrmic. Aquesta és la diferència entre les temperatures d'anada de la caldera i retorn dels consumidors. Amb un gran salt tèrmic s'ha de moure i escalfar menys volum d'aigua. Això estalvia energia – i el buffer també pot tenir un volum una mica més reduït.

Exemple de càlcul per a caldera de llenya

Si la temperatura de la caldera i per tant de la capa superior del buffer està en 80 °C, resulten els següents requeriments per al volum mínim del buffer – depenent del volum de la càmera de llenya i del salt tèrmic:

Temperatura de retorn	30 °C	40 °C	50 °C	60 °C	Atenció: A Alemanya, legalment és necessari un volum mínim de 55 litres per cada kW de potència de la caldera en calderes d'alimentació manual.
Salt tèrmic	50 °C	40 °C	30 °C	20 °C	
Volum mínim de buffer necessari per a l'ETA SH 20–30 amb càmera de llenya per 150 l de combustible	1.200 l	1.500 l	2.000 l	3.000 l	
Volum mínim de buffer necessari per a l'ETA SH 40–60 amb càmera de llenya per 223 l de combustible	1.800 l	2.200 l	3.000 l	4.000 l	

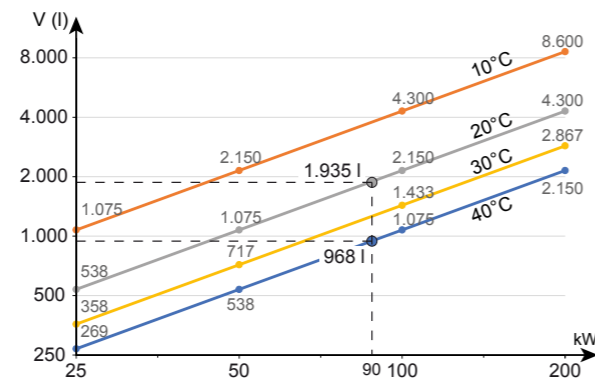
Consell d'ETA: Sobretot amb llenya de gran poder calorífic com el faig, per funcionar durant la tardor o la primavera, per produir aigua calenta a l'estiu o perllongar l'interval entre ompliments, convé instal·lar un buffer més gran.

Una regla senzilla per al càlcul: Volum de la càmera de llenya de la caldera x 10 = volum de buffer mínim necessari.
Volum de la càmera de llenya de la caldera x 15 = volum òptim del buffer per a la millor utilització de l'energia i un confort ideal.

Exemple de càlcul per a calderes d'estella o pellet.

Si la temperatura de la caldera i per tant de la capa superior del buffer està en 70 °C, resulten els següents requeriments per al volum mínim del buffer – per a una caldera de 90 kW depenent del salt tèrmic:

Temperatura de retorn	30 °C (p.ex. sol radiant)	50 °C (p.ex. radiadors)
Salt tèrmic	40 °C	20 °C
Volum de buffer mínim necessari perquè pugui gestionar mitja hora de potència completa de la caldera	968 l	1.935 l



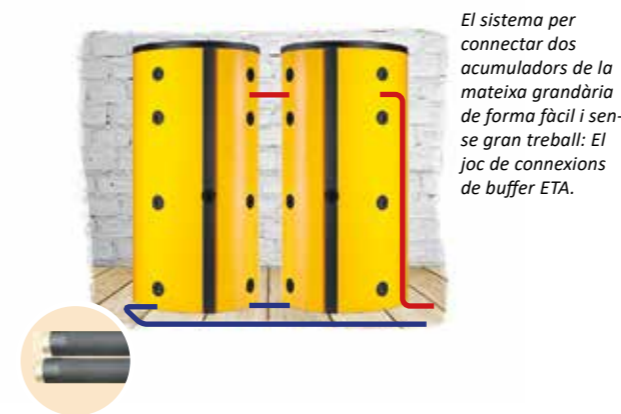
Atenció: Per poder aconseguir subvencions, a Alemanya és necessari un volum mínim de buffer de 30 litres per cada kW de potència de la caldera en calderes d'alimentació automàtica!

Gran capacitat de buffer fins i tot amb poc lloc.

Vol instal·lar un gran volum de buffer per aprofitar al màxim l'eficiència i el confort de la seva instal·lació, però l'altura de la sala de caldera no l'hi permet? No hi ha problema: Quan l'altura del local no permet instal·lar un gran buffer, amb ETA es poden simplement connectar diversos buffers en paral·lel o en sèrie. L'ideal és que siguin tots de la mateixa grandària. Però tampoc és un problema connectar

buffers de diferent grandària entre ells. Fins i tot obstacles com una porta entre dos acumuladors es poden salvar.

Atenció: En calcular la grandària dels buffers no s'ha de tenir en compte l'altura del local, també la grandària de les portes per les quals s'haurà de passar el buffer per introduir-ho en el local!



El sistema per connectar dos acumuladors de la mateixa grandària de forma fàcil i sense gran treball: El joc de connexions de buffer ETA.



Per a instal·lacions on es connecten més de dos acumuladors, o buffers de diferent grandària, o quan hi ha barreres entre els acumuladors, ETA disposa de plans per a assistència de disseny.

Neodul-plus: El recobriment per a l'acumulador

Quant millor aïllat estigui el buffer, menys calor es malgastarà. ETA no només subministra un recobriment que encaixa perfectament amb l'acumulador, sinó que també aïlla les connexions!

Encaix perfecte. Els materials aïllants i la seva disposició asseguren el major aïllament. Se subministren amb unes incisions en forma de tascó, la qual cosa assegura que l'aïllament encaixi perfectament al voltant de tot l'acumulador.

Net i segur. L'aïllament està recobert amb una làmina llisa de poliestirè que és molt fàcil de netejar. Una canaleta de plàstic permet conduir els cables dels sensors de temperatura de forma ordenada fins al sostre del local. Això significa que els sensors no es poden sortir-se accidentalment..

Fàcil muntatge. El muntatge pot ser realitzat per una sola persona. Un adhesiu especial que aconseguirà una adhesió suficient després de només 30 segons s'encarrega d'això. Per veure el fàcil que és el muntatge es pot veure el nostre vídeo en www.eta.co.at

Avantatges d'un cop d'ull:

- Fàcil muntatge per una sola persona
- Poca pèrdua de calor en repòs (valor lambda 0,032 W/mK)
 - ▶ Aïllament classe C:
 - Gruix de l'aïllament perimetral: 100 mm
 - Gruix de l'aïllament superior: 100 mm
 - Gruix de l'aïllament inferior: 50 mm
 - ▶ Aïllament classe B:
 - Gruix de l'aïllament perimetral: 120 mm
 - Gruix de l'aïllament superior: 150 mm
 - Gruix de l'aïllament inferior: 50 mm
- L'aïllant s'ajusta perfectament
- Aïllament optimitzat per a les connexions
- Tapes aïllants per a les connexions no utilitzades
- Recobriment de poliestirè per a fàcil neteja en color groc brillant
- Canaleta amb tapa per a una instal·lació neta dels cables dels sensors
- Poc pes

Ben temperat habitació per habitació

Fresc en el dormitori, temperat a l'habitació dels nens, entre setmana en l'oficina, a la cambra d'estudi 22°C només quan es necessita ... Si es pot regular la temperatura de cada habitació individualment, s'aconsegueix un major confort amb menys costos de funcionament. El control d'habitacions individuals o de zones d'ETA ho fa possible!

Es poden configurar i controlar independentment fins a 16 habitacions o zones diferents. El control d'habitacions individuals o de zones d'ETA serveix tant per a cases unifamiliars com per a blocs de cases, edificis d'oficines o empreses. La distribució de la calor optimitzada per a cada zona concreta estalvia costos de calefacció i redueix l'ús de recursos.

Per jugar, fer els deures i llegir a l'**habitació dels nens** ha d'haver-hi bona temperatura. En anar a dormir, ens agrada que l'habitació estigui una mica més fresca.

Perquè ningú comenci a suar en entrar a casa en el **vestíbul d'entrada** convé que la temperatura sigui menor.



Tot a la vista! La sonda interior d'ETA mostra tant la temperatura del local com l'exterior i permet controlar cada habitació individualment.

Molt treball o gens que fer? L'**oficina de la casa** s'escalfa més quan es va a utilitzar.

Quan en la **cucina** el foc i el forn estan encesos, simplement es redueix el subministrament de calor. D'aquesta forma no hi ha per què suar quan s'està cuinant.

Temperatura ideal per veure una pel·lícula: fins i tot la **sala d'estar** es pot regular independentment.

Sonda ambient sense dispositiu de control. Per a habitacions en les quals n'hagi prou amb regular la temperatura per mitjà del control de la caldera, ETA ofereix, a més, una sonda ambient sense control ni pantalla.

En el **bany** sobretot entre setmana volem que hi hagi calor al matí i de nou al vespre.



Control intuïtiu de cada habitació individual.

Amb un toc del dit

La utilització és fàcil i intuïtiva igual que tot el control de calefacció, tant des de la pantalla tàctil de la caldera, la sonda ambient interior d'ETA de l'habitació, o també a través de la plataforma d'Internet meinETA mitjançant un PC, tablet o smartphone.

Només amb acumulador buffer

Perquè el control d'habitacions individuals funcioni correctament és necessari un acumulador buffer, perquè es pugui agafar la quantitat de calor exacta que es necessita a cada moment. Només així el sistema és prou flexible. A més els encesos i apagats de la caldera es redueixen al mínim. Això assegura un bon funcionament i estalvia energia.

Dades tècniques

- Per a cada zona regulada, sigui una o més habitacions, és necessària una sonda ambient digital d'ETA (amb o sense pantalla)
- Només compatible amb control ETAtouch a partir de maig del 2013 (placa GM-C2)
- Màxim 2 controladors de vàlvules per cada control ETAtouch
- Cada controlador de vàlvules disposa de 8 sortides per a vàlvula
- Cada sortida del controlador de vàlvules suporta un màxim de 20 W
- La potència total de tots els actuadors connectats al controlador de vàlvules no pot superar els 100 W
- S'han d'utilitzar actuadors termoeleèctrics amb una tensió de 230 V
- El controlador de vàlvules es pot muntar en un carril DIN

Sempre higiènica, sempre acabada d'escalfar

El buffer o acumulador d'inèrcia no només ajuda al sistema de calefacció a aconseguir el major confort amb el mínim cost de funcionament, sinó que també assegura que pugui tenir suficient aigua calenta sanitària en l'aixeta. I el millor sistema és en combinació amb el mòdul d'aigua calenta sanitària. La legionel·la no té cap possibilitat, ja que l'aigua s'escalfa de forma higiènica i instantània.

Dutxar-se més sovint, escalfar menys sovint

El mòdul d'aigua calenta sanitària s'encarrega d'això, ja que aprofita el buffer de forma més eficient. Això s'aconsegueix perquè la temperatura de retorn torna a menys de 30 °C. 1.000 litres de buffer a 80 °C en combinació amb un acumulador d'aigua calenta sanitària produeix aigua calenta per entre 18 i 24 dutxes. En combinació amb un mòdul d'aigua calenta sanitària el mateix volum de buffer a 80 °C produeix aigua calenta per unes 30 dutxes. Això no només estalvia energia, també protegeix la caldera i ofereix més confort - Especialment amb calderes de llenya! Mentre que una caldera automàtica simplement arrencarà menys sovint, amb una caldera de llenya la diferència és major - sobretot a l'estiu: tallar llenya, anar al soterrani, encendre.

Aigua calenta per a tots

El mòdul d'aigua calenta d'ETA té majors dimensions que altres mòduls d'aigua calenta del mercat. Produeix, igual que un acumulador d'aigua calenta sanitària, suficient aigua calenta per a tres dutxes o aixetes alhora. Així ningú a casa es quedarà sense aigua calenta!



ETA-Info

El nostre mòdul d'aigua calenta sanitària funciona amb un bescanviador de plaques especial (MicroPlate®) damunt o prop de l'acumulador buffer. Amb la calor del buffer s'escalfa l'aigua calenta sanitària instantàniament quan vostè ho necessita. D'aquesta forma per l'aixeta sempre surt aigua calenta neta i higiènica.

Sense por a la calç

Quan l'aigua s'escalfa per sobre dels 60 °C la formació de calç s'incrementa moltíssim. Sobretot en l'aigua estancada en els acumuladors d'aigua calenta sanitària la formació de calç pot portar problemes. Això no ocorre amb el mòdul d'aigua calenta sanitària d'ETA! Aquí la formació de calç s'evita de dues formes: d'una banda la temperatura de l'aigua de calefacció que entra al bescanviador de calor es manté per sota de la temperatura de formació de calç barrejant-la amb la tornada, i per un altre la poca calç que es forma és expulsada fora per la gran velocitat de l'aigua en el bescanviador de calor. Només en rars casos pot haver-hi necessitat de descalcificar l'aigua per al mòdul d'aigua calenta sanitària, però no tan freqüentment com sol ser el cas per a altres aparells domèstics com cafeteres, rentadores o rentavaixelles.



Joc de recirculació d'aigua calenta ETA: Ràpid, fins i tot a grans distàncies

Si tots els banys, la cuina i altres aixetes d'aigua calenta estan prop de la producció d'aigua calenta sanitària, per descomptat és l'ideal: Obrir l'aixeta i l'aigua calenta arriba de seguida. Però si per exemple un bany està a 15 o 20 metres de distància del productor de calor, això significa esperar al fet que arribi l'aigua calenta ... o utilitzar un joc de recirculació d'aigua calenta.

Aigua calenta, com vostè ho necessita:

Els sistemes de recirculació d'aigua calenta convencionals fan circular una mica d'aigua calenta pels tubs de tant en tant, normalment cada hora. Amb ETA això és diferent. Aquí l'aigua calenta solament circula quan és necessari - I per descomptat això estalvia energia!

La funció Autoloop intel·ligent: Crea un perfil individual de l'ús de l'aigua calenta per a la seva casa, i per tant és capaç d'aprendre. Al principi utilitza les dades del dia anterior, i més endavant les dades dels últims 7 o 14 dies, per tenir l'aigua calenta preparada para quan vostè ho necessiti. Es va acabar esperar fins que arribi l'aigua calenta. Això augmenta el confort i estalvia aigua i energia.

La recirculació també es pot iniciar simplement obrint l'aixeta

Per descomptat la bomba de recirculació també s'engega manualment quan es necessita. Fins i tot amb tubs llargs després de poc temps hi haurà aigua calenta en l'aixeta. Addicionalment es poden programar els horaris de recirculació. Si per exemple es dutxa tots els dies a les 7, es pot programar la recirculació per arrencar a les 6:50. Així l'aigua calenta li estarà esperant!*



ETA-Info

Fàcil muntatge. El mòdul d'aigua calenta sanitària d'ETA ve preparat per al joc de recirculació. Amb la connexió específica per a això i el grup premuntat el muntatge és molt senzill.

*Aquestes funcions només es poden activar si es connecta a un control Touch d'ETA!

Higiènic i instantani des del buffer:

Mòdul d'Aigua Calenta Sanitària ETA FWM 33 i 44

Fàcil muntatge i amb estalvi d'espai El mòdul d'aigua calenta sanitària ETA necessita poc espai i es pot muntar tant sobre el buffer o en una paret. El treball de muntatge és mínim, ja que tots els components vénen instal·lats i cablejats. Només s'ha d'endollar al corrent i passar el cable Bus fins al control ETAtouch, així com connectar els sensors de temperatura del buffer a la placa electrònica. El treball de connexió hidràulica també és mínim. Si no té un control ETA, però vol utilitzar el nostre mòdul d'aigua calenta sanitària, no hi ha problema. També funciona sense Touchscreen. Simplement ajusti la temperatura desitjada en el control manual i la recirculació es programarà automàticament mitjançant la funció ETA Autoloop.

Funcionament econòmic. La bomba d'alta eficiència només s'engegarà quan cal produir aigua calenta. La velocitat es manté el més baixa possible per aconseguir la temperatura requerida. Ja que no s'acumula aigua calenta sanitària, les pèrdues de calor del mòdul d'aigua calenta sanitària ETA són mínimes.

Té un aigua dura o agressiva i té por al fet que es produeixi corrosió en el bescanviador de calor?

Disposem d'una versió especial INOX del bescanviador de calor d'acer inoxidable (es pot instal·lar mes avanci) para vostè! Pot calcular aproximadament la conductància de la seva aigua per la duresa de l'aigua, que és el principal factor perquè ocorre la corrosió en un bescanviador de calor convencional. Per a aquests la conductància crítica comença a partir de 500 µS
Càlcul aproximat: Duresa (°dH) x 35 = aprox. conductància (µS)

- fins a 15°dH el bescanviador de calor estàndard és suficient
- 15 – 20°dH pot ocórrer corrosió en el coure
- per sobre de 20°dH es recomana el bescanviador de calor INOX

Encara que els sistemes convencionals per estovar l'aigua redueixen la duresa de l'aigua, no tenen influència en la conductància de l'aigua. Utilitzi l'experiència dels instal·ladors locals!



Dades tècniques

Compleix la DIN DVGW i la ÖNORM B5014-3

FWM 33:

Flux d'aigua calenta 33 l/min. a 45 °C amb 60°C de temperatura de buffer
Pèrdua de càrrega en el costat de l'aigua sanitària:
33l/min = 580mbar (5,8mWs), 15l/min = 150mbar (1,5mWs)

FWM 44:

Flux d'aigua calenta 44 l/min. a 45 °C amb 60°C de temperatura de buffer
Pèrdua de càrrega en el costat de l'aigua sanitària:
44l/min = 560mbar (5,6mWs), 20l/min = 160mbar (1,6mWs)

Cobertura de plàstic

H=600 mm, A=400 mm, F=190 mm

Es poden instal·lar en cascada per a fluxos majors

Contingut

El mòdul ve premuntat com una unitat completa sobre una placa de muntatge i conté:

Bescanviador de calor de plaques MicroPlate®:

Costat de l'aigua de calefacció:

- Bomba d'alta eficiència de velocitat regulada en circuit de buffer amb vàlvula antiretorn
- Bomba d'alta eficiència de velocitat regulada per a barreja de tornada (protecció contra calç) amb vàlvula antiretorn
- Vàlvula de purgat (manual)
- Connexions amb clau de bola (3/4") femella (1" en *FWM 44)

Costat d'aigua calenta sanitària:

- Sensor de flux per mesurar el flux d'aigua instantani

- Vàlvula antiretorn
- Connexió per a joc de recirculació
- Claus de bola per a neteja DN 15 (1/2") i connexions amb clau de bola 3/4" femella (1" en FWM 44) segons DIN DVGW i ÖNORM B5014-3

Control amb endoll Schuko:

Els components interns del mòdul vénen ja cablejats.

El control inclou 2 connexions lliures per a sensors (per connectar sondes de buffer) i una sortida per al grup de recirculació.

Contingut solt:

- Cable CAN-Bus L=10 m per connectar al control de la caldera ETA

El sistema que pensa:

Joc de recirculació ETA

Com més lluny estiguin les aixetes d'aigua calenta del productor d'aigua calenta, tant més important és un bon sistema de recirculació. Mentre que els sistemes convencionals fan circular una mica d'aigua calenta pels tubs de tant en tant, el grup de recirculació d'ETA només s'activa quan és necessari. Això estalvia energia.

Així s'activa la recirculació:

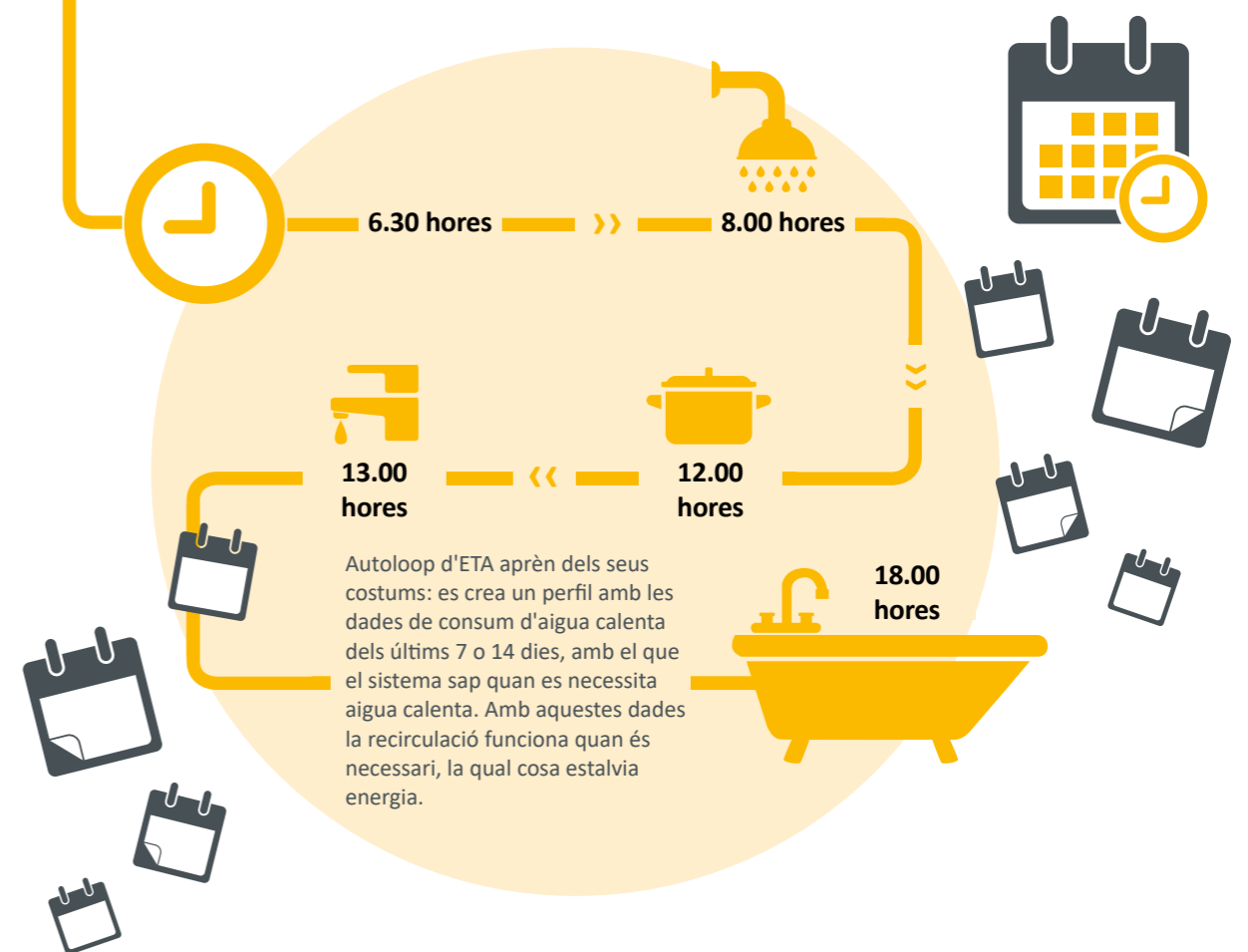
- Mitjançant l'innovador sistema Autoloop – veure gràfic
- En obrir una aixeta d'aigua calenta per un instant, la bomba de recirculació s'engega per escalfar el tub. Fins i tot amb tubs llargs després de poc temps hi haurà aigua calenta en l'aixeta (només és possible amb Touchpanel).

- Programant horaris manualment: Per exemple si es dutxa tots els dies a la mateixa hora pot programar la recirculació per a uns minuts abans (només és possible amb Touchpanel).



Dades tècniques

Bomba de baix consum energètic, vàlvula de seguretat de 10 bar, per protegir els tubs davant una pressió d'aigua excessiva
Connexió del tub de recirculació DN 20 (3/4") mascle.
Tots els components rellevants per al funcionament, com per ex. vàlvula antiretorn, estan integrats



Factures clares, bons amics:

Mòdul de transferència ETA UGM

El mòdul de transferència ETA és la solució professional per a xarxes de calor privades i comercials. Serveix no només per a nova construcció, també és perfecte per a la rehabilitació ràpida i econòmica d'edificis sense caldera pròpia.

El primer circuit de calefacció i la càrrega de l'acumulador d'aigua calenta sanitària estan integrats en el mòdul i funcionen amb una sola bomba d'alta eficiència. El concepte de mòduls d'ETA i el control *ETAtouch permeten qualsevol altra solució, podent-se adaptar a qualsevol sistema individual. Tant si vol seguir mantenint la seva vella caldera de gasoil, o si vol integrar una instal·lació solar - Tot és possible!

Instal·lació ràpida: Tots els components que necessita el gestor de la xarxa de calor o district-heating ja vénen muntats, instal·lats i cablejats. Això garanteix un funcionament perfecte des del principi. El mòdul disposa d'espai per a un comptador de calor per poder realitzar la factura de l'energia. El comptador, igual que els jocs de tubs per a més circuits de calefacció, poden ser subministrats per ETA.



Panell de control Touch inclòs

Dades tècniques

Connexions amb clau de bola DN 20 (3/4") femella

Cobertura de plàstic H = 600 mm, A = 400 mm, F = 190 mm

Costat primari			Costat secundari				
Ana/Ret °C	V [m³/h]	Pèrdua de càrrega	Sistema de calefacció	Ana/Ret °C	V [m³/h]	Altura manomètrica lliure [mWs]	Qmax [kW]
75/43	0,67	1,5	Radiadors amb/sense buffer	65/40	0,86	4,8	25
75/33	0,8	1,8	Sòl radiant des de mescladora i buffer	65/28	0,9	4,6	38
75/33	0,3	0,9	Sòl radiant directe des de bescanviador de calor	35/28	1,6	1,7	13

Contingut

El mòdul ve premuntat com una unitat completa sobre una placa de muntatge i conté:

Bescanviador de calor de plaques MicroPlate®:

Costat primari:

- Vàlvula de control de flux de la xarxa de calor (kvs=2,5) amb compensació de pressió diferencial
- Servomotor amb regulació contínua i supervisió activa del funcionament per a un ajust exacte de la temperatura
- Adaptador per al comptador de calor i la seva connexió d'anada (el comptador d'energia per ultrasons està disponible com a accessori)
- Tubs d'acer inoxidable amb juntes planes
- Filtre de llot

Costat secundari:

- Bomba d'alta eficiència 15/6, ajustable en manera de pressió diferencial o constant i funció de purgat amb vàlvula antiretorn per evitar el termosifó
- Vàlvula de canvi per carregar l'acumulador d'aigua calenta sanitària, flux d'aigua ajustable amb vàlvula d'equilibrat
- Vàlvula de seguretat de 3 bar i connexió per a ipòsit d'expansió de membrana
- Connexions preparades per a més consumidors

(Joc de tubs i de connexions disponible com a accessori)

- Sensor de temperatura Clip-on de reacció ràpida amb suport d'acer inoxidable per mesurar la temperatura d'anada
- Tubs d'acer inoxidable amb juntes planes

Control amb endoll Schuko:

El control per al circuit barrejat i la càrrega de l'acumulador d'ACS integrats ja està inclòs en el mòdul. Per a més circuits barrejats és necessari un mòdul de circuits barrejats o una extensió de control de calefacció. Els components interns del mòdul vénen ja cablejats.

Un control Touchscreen amb connector Ethernet està inclòs amb el mòdul.

El control conté 5 entrades de sensor de temperatura lliures i una placa MBUS per visualitzar les dades de comptadors d'energia amb connexió compatible.

Contingut solt:

- 1 sensor exterior
- 1 sensor d'immersió

Per a potències majors:

Estació de transferència ETA UGS

Les estacions de transferència ETA estan disponibles en 5 potències diferents. Aquestes estacions de transferència de calor compactes s'utilitzen connectades directament a xarxes de calor o district heatings per a un funcionament indirecte.

Tots els components que necessita el gestor de la xarxa de calor o district-heating ja vénen muntats, instal·lats i cablejats. La construcció soldada a més facilita la connexió a una xarxa de calor. La connexió a la instal·lació de la casa

també es realitza fàcilment i de forma individual. El control ETA està ja integrat i si es necessari es pot ampliar segons les necessitats.

La construcció fàcil de connectar i d'avançat disseny assegura el bon funcionament des del primer moment, i la possibilitat d'integrar un comptador d'energia per a la facturació energètica.



Panell de control Touch opcional

Dades tècniques

Costat primari				Costat secundari			
Tipus de xarxa	Anada	Retorn	Sistema de calefacció	Anada	Retorn		
I Xarxa de calor	90°C	42°C	Radiadors amb o sense acumulador buffer	65°C	40°C		
II Micro-Xarxa Caldera ETA	75°C	43°C	Radiadors amb o sense acumulador buffer	65°C	40°C		
III Micro-Xarxa Caldera ETA	75°C	36°C	Sòl radiant des de mescladora i/o buffer	65°C	28°C		
IV Micro-Xarxa Caldera ETA	75°C	33°C	Sòl radiant directe des de bescanviador de calor*	35°C	28°C		

En utilitzar la calefacció per sòl radiant directament des del bescanviador de calor, la potència màxima de l'estació està limitada sobretot per la pèrdua de pressió (màx. 2 mWs)

Tipus	Nombre de plaques Bescanviador de calor	Potència Màx. [kW]				Vàlvula primària KVS [m³/h]	Primari			Secundari		
		I	II	III	IV		Vmax [m³/h]	PN	DN	Vmax [m³/h]	PN	DN
15	16	22	9	18	8	1,6	0,40	16	G1"	0,90	6	Rp 1"
30	26	35	17	30	12	1,6	0,63	16	G1"	1,41	6	Rp 1"
40	36	54	25	45	18	2,5	0,98	16	G1"	2,14	6	Rp 1"
60	50	83	36	65	25	4	1,57	16	G1"	2,96	6	Rp 1 1/4"
75	60	101	43	95	30	6,3	2,46	16	G1"	3,54	6	Rp 1 1/4"

Pes màx. 55 kg

Dimensions de la cobertura: H = 680 mm A = 650 mm F = 482 mm

Connexions de clau de bola amb termòmetre bimetàl·lic integrat

Contingut

L'estació ve premuntat com una unitat completa sobre una placa de muntatge i conté:

Bescanviador de calor de plaques MicroPlate®:

Costat primari:

- Vàlvula de control de flux de la xarxa de calor amb compensació de pressió diferencial
- Servomotor 230V 3 punts
- Sonda d'immersió en el medi per limitar la temperatura de retorn
- Adaptador pel comptador de calor (el comptador d'energia per ultrasons està disponible com a accessori)
- Connexions de sensors per al comptador de calor
- Filtre de llot
- Buidat d'alta pressió, connexió de mànega G3/4"
- Purgador d'alta pressió G1/4"

Costat secundari:

- Vàlvula de seguretat 3 bar
- Extensió de connexió Rp 3/4"
- Sonda d'immersió pel mesurament
- Filtre de llot
- Buidat, connexió de mànega G3/4"

Control amb endoll Schuko:

El control T2-W ve integrat, i pot controlar un circuit de calefacció barrejat, quatre bombes addicionals i la vàlvula de xarxa integrada (230 V, 3 punts). Els components interns del mòdul vénen ja cablejats. El control inclou 14 entrades lliures per a sensors.

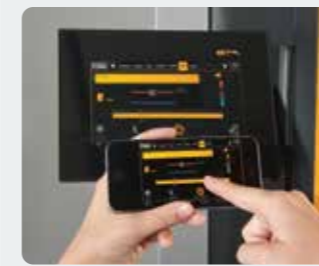
Contingut solt:

- 1 sensor exterior
- 1 sensor d'immersió

Components en perfecta harmonia

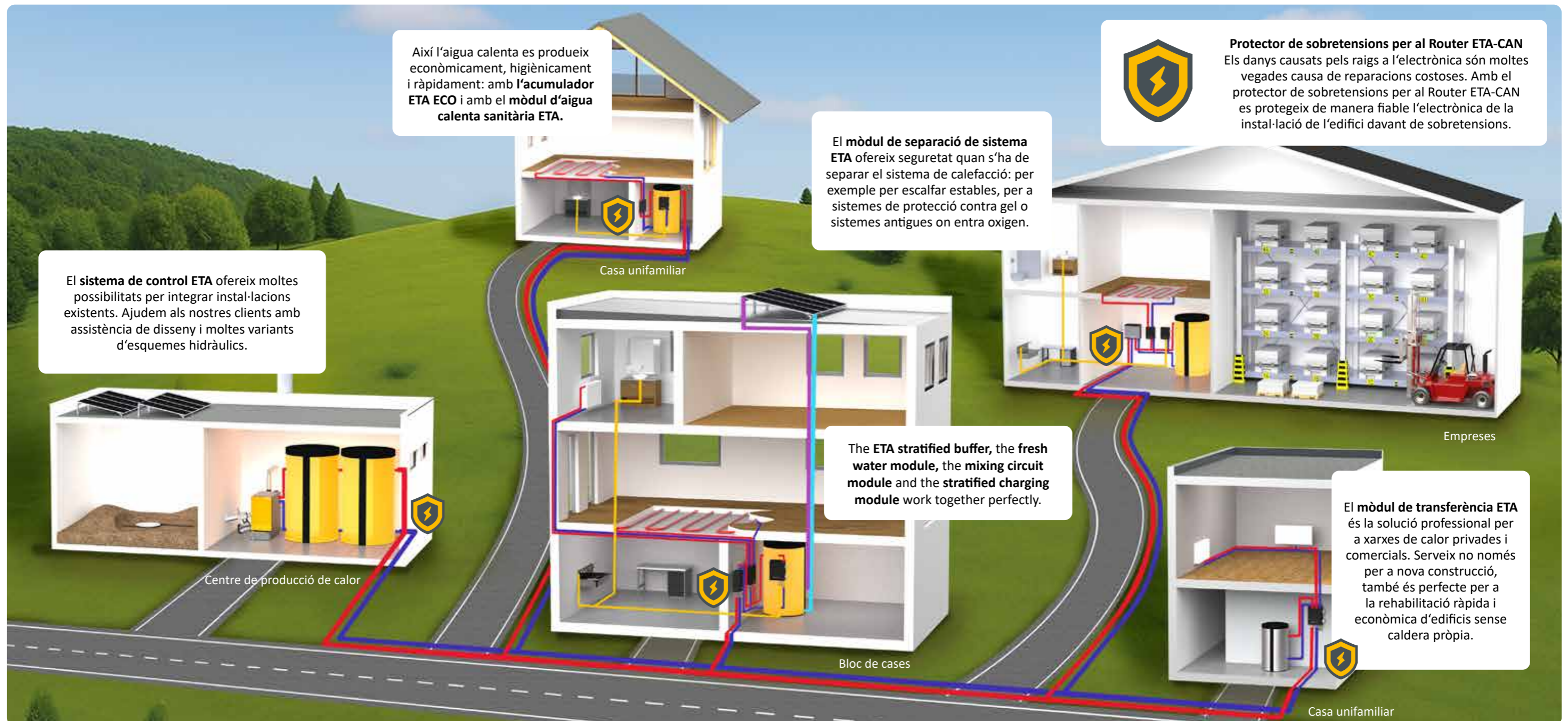
ETA no només subministra gran varietat de productes, també els connecta entre ells amb lògica. Tot funciona suau i segur. Automàticament els components que necessiten prioritat en el sistema de calefacció ho tenen. Perquè la interacció funcioni de forma perfecta, tot el sistema està regulat per ETA. Es pot controlar fàcilment des de la Touchscreen o pantalla tàctil de la caldera, o per internet amb el mòbil o amb un PC.

La integració de components o instal·lacions existents en el sistema d'ETA no és un problema. No hi ha gairebé requeriments que el sistema no pugui complir. El sistema de control estandaritzat és tan extens que vaig poder controlar fins i tot instal·lacions molt complexes amb poc esforç. La família de mòduls d'ETA compleix les més diverses funcions – i se subministren llests per connectar. Cada mòdul es connecta a la central només amb un cable de dades - El Plug & Play perfecte per a la calefacció central! Un interfcie per connectar a un sistema central de control o a una estació QM de calefacció de fusta, un sistema de gestió de qualitat que serveix no solament per a instal·lacions públiques o per a certes ajudes públiques, està integrat en el sistema.



meinETA per tablet, smartphone i PC

Mitjançant un smartphone, PC o tablet - la caldera i tota la instal·lació de calefacció es pot controlar de forma intuïtiva, també directament des de la pantalla tàctil. meinETA està per descomptat integrat a tots els controls Touch d'ETA. Els operadors de les xarxes de calor o els usuaris tenen control complet sobre els components de la instal·lació en tot moment mitjançant el control ETA-Touch.



Agafa el sol del cel!

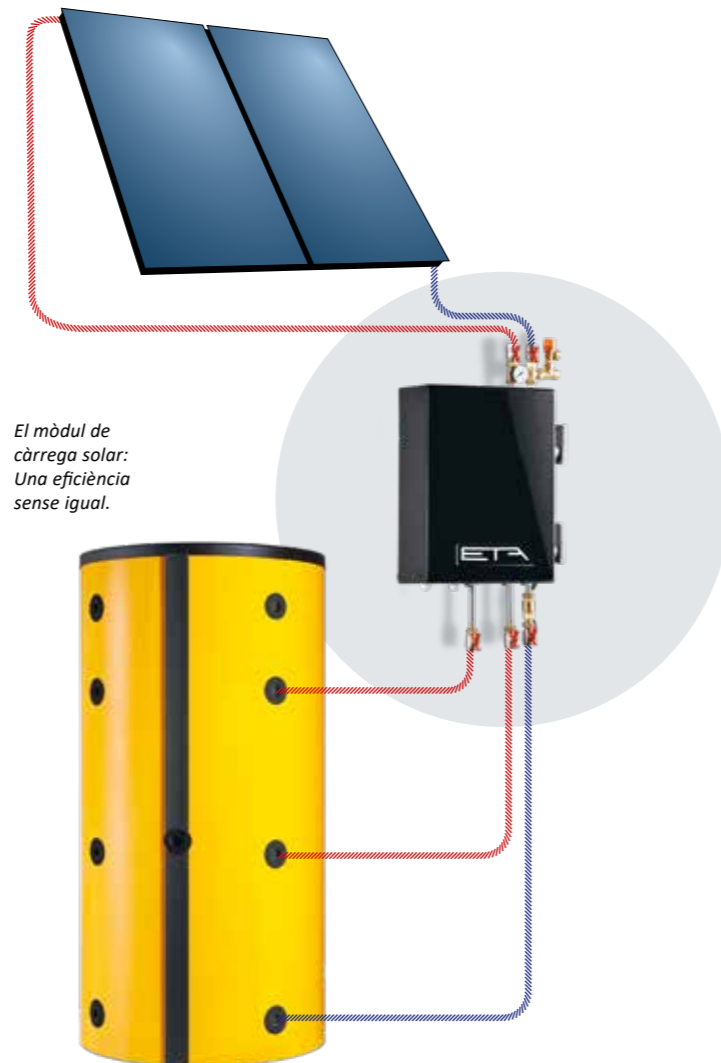
Una instal·lació solar és l'accessori ideal per a qualsevol caldera de biomassa, ja que proporciona energia des de la primavera fins a la tardor per produir aigua calenta sanitària i com a suport per a la calefacció, disminuint el treball de la caldera. A tenir en compte: Quant millor funcioni l'estratificació del buffer, més energia gratuïta es podrà aconseguir del cel.

ETA ofereix dues solucions per integrar una instal·lació solar: La més econòmica amb una connexió a un serpentí solar en el buffer, o el mòdul de càrrega solar ETA per aconseguir la major eficiència tant amb instal·lacions molt petites o molt grans.

El serpentí solar és un bescanviador de calor integrat en el buffer. Quan el sol escalfa l'aigua del col·lector, una bomba la fa circular pel serpentí del buffer perquè calenti l'aigua del mateix. Perquè el sistema funcioni de forma eficient, hauria d'haver-hi almenys 1 m² de superfície de col·lector per cada 100 litres d'aigua del buffer.

El mòdul de càrrega solar es pot utilitzar també per a instal·lacions solars molt petites, fins i tot amb gran volum de buffer, o per a instal·lacions solars molt grans, o en tots els casos en els quals el rendiment del serpentí solar integrat en el buffer no

és suficient. El mòdul de càrrega solar funciona amb dues bombes d'alta eficiència de velocitat regulada i un bescanviador de calor de plaques. Canvia automàticament entre la part superior i inferior del buffer depenent de la temperatura de l'aigua. Si la temperatura de l'aigua de la instal·lació solar és alta, s'acumularà en la part superior - en els estrats calents del buffer. Si la temperatura de la instal·lació solar és més baixa, encara es pot utilitzar guardant-la més a baix - a la zona més freda del buffer. Especialment en connexió amb un sòl radiant o un mur radiant, aquestes temperatures baixes també es poden utilitzar de forma eficient!



Connexió òptima al sol:

Mòdul de càrrega solar ETA SLM

Amb un buffer gran de més de 100 litres per cada metre quadrat de col·lector solar tèrmic o per a instal·lacions solars tèrmiques molt grans un mòdul de càrrega solar ofereix una connexió de gran eficiència. Mentre el sol està feble al matí s'acumula la calor en la part inferior del buffer. Quan el sol té suficient força per escalfar la meitat superior del buffer, es passa la calor a la part superior.



Dades tècniques

Pel costat solar 1.000 l/h amb pèrdua de càrrega externa 4 *mWS fins a 20 m² de col·lector en manera Highflow per a baixa temperatura de treball del col·lector amb rendiment solar màxim o fins a 40 m² en manera Lowflow per a major temperatura de col·lector amb un màxim aprofitament de l'acumulador

Connexions amb clau de bola DN 20 (3/4") femella
Cobertura de plàstic H=600 mm, A=400 mm, F=190 mm

Contingut

El mòdul ve premuntat com una unitat completa sobre una placa de muntatge i conté:

Bescanviador de calor de plaques MicroPlate®:

Costat solar:

- Bomba d'alta eficiència de velocitat regulada, mb vàlvula antiretorn
- Vàlvula de seguretat solar 6 bar i connexió preparada per a un dipòsit d'expansió de membrana
- Mesurament de flux mecànic
- Connexions de neteja DN 15 (1/2") mascle
- Manòmetre
- Sensor de volum de flux per a mesurament d'energia (NO CALIBRAT)

Costat de l'aigua de calefacció:

- Bomba de alta eficiència de velocitat regulada
- Vàlvula de canvi per desviar el flux a 2 zones del buffer
- Vàlvula de seguretat 3 bar
- Vàlvula de purgat (manual)

Control amb endoll Schuko:

Els components interns del mòdul vénen ja cablejats.

Contingut solt:

- Sensor de col·lector
- 2 sensors d'immersió (per a zona 1 i 2)
- Cable CAN-Bus L=10 m per connectar al control de la caldera ETA

Valors per l'empleno de la directiva de disseny ecològic:

Bomba solar: consum mitjà al 50%= 23W
Consum en standby del controlador integrat = 4,3W

Sistemes separats de forma segura:

Mòdul de separació de sistema ETA STM

On sigui necessari separar físicament els circuits de calefacció entre si, el mòdul de separació de sistema ETA és l'elecció adequada. Per exemple quan un circuit de calefacció és per escalfar l'habitatge, i un altre com a protecció contra gel d'una granja, establa o un taller, o per mantenir una zona exterior lliure de gel i neu. També per a sistemes antics, com per exemple vells sòls radiants on entra oxigen a l'aigua, o calefaccions d'estabes on es barreja amoníac amb l'aigua, interessa mantenir la resta del sistema de calefacció segur per evitar danys. La tecnologia funciona de forma similar a una instal·lació solar: El líquid portador d'energia, ja sigui aigua de calefacció o barreja anticongelant, es manté separat per un bescanviador de calor de plaques.

Més eficient que els sistemes tradicionals

El mòdul de separació de sistema d'ETA funciona amb una bomba d'alta eficiència de velocitat regulada. Amb la velocitat de la bomba es regula el cabal d'aigua necessària. Al contrari que amb els sistemes convencionals regulats per vàlvules, en aquest mòdul només s'extreu del buffer exactament l'aigua que fa falta. El sistema d'ETA no és econòmic només quan es compra, també protegeix la seva butxaca dia a dia amb el seu funcionament!



Dades tècniques

Altura d'impulsió residual lliure del mòdul primari:

Sòl radiant 13 kW; 75/33 °C; 0,3 m³/h = 7,0 mWs
Radiadors 40 kW; 75/50 °C; 1,4 m³/h = 3,0 mWs

Altura d'impulsió residual lliure del mòdul secundari:

Sòl radiant 13 kW; 35/28 °C; 1,6 m³/h = 2,2 mWs
Radiadors 40 kW; 65/45 °C; 1,7 m³/h = 1,5 mWs

Connexions amb clau de bola DN 20 (3/4") femella
Cobertura de plàstic H = 600 mm, A = 400 mm, F = 190 mm

Contingut

El mòdul ve premuntat com una unitat completa sobre una placa de muntatge i conté:

Bescanviador de calor de plaques MicroPlate®:

Costat primari:

- Bomba d'alta eficiència de velocitat regulada, amb vàlvula antiretorn per evitar termosifó
- Tubs d'acer inoxidable amb juntes planes
- Sensor de temperatura Clip-on de reacció ràpida amb suport d'acer inoxidable per mesurar la temperatura d'anada

Costat secundari:

- Bomba d'alta eficiència, ajustable en manera de pressió diferencial o constant i funció de purgat
- Vàlvula de seguretat de 3 bar i connexió per a dipòsit d'expansió de membrana

- Tubs d'acer inoxidable amb juntes planes
- Sensor de temperatura Clip-on de reacció ràpida amb suport d'acer inoxidable per mesurar la temperatura d'anada

Control amb endoll Schuko:

Els components interns del mòdul vénen ja cablejats.

El control conté 4 entrades de sensor de temperatura lliures i la possibilitat de connectar una placa MBUS per visualitzar les dades de comptadors d'energia amb connexió compatible.

Contingut solt:

- Cable CAN-Bus L=10 m per connectar al control de la caldera ETA

Instal·lació fàcil i ràpida:

Mòdul de circuits mesclats ETA MKM

Així s'instal·la un sistema complet ràpidament:

Només amb un endoll i un cable de dades té el seu sistema de distribució de calor sota control. El mòdul de circuits mesclats d'ETA serveix per tots els tipus de distribució de calor, com a sòl radiant, mur radiant, radiadors o calefacció per aire calent.

El mòdul de circuits mesclats d'ETA per 2 circuits de calefacció barrejats estalvia molt temps i diners durant la instal·lació, ja que no cal cablejar sensors, bombes ni mescladores. Tots els components vénen connectats al control integrat - i funcionen de forma segura, ja que el sistema ja ve provat en la planta de producció d'ETA.

Tecnologia d'alta qualitat: Dues connexions de retorn separades permeten que depenent de les temperatures de retorn de cada circuit de calefacció es puguin connectar a les zones adequades del buffer.

Les dues bombes d'alta eficiència de baix consum energètic compleixen les directives i els requisits per a subvencions d'Europa.

Ben empaquetat: El mòdul està realitzat amb tubs d'acer inoxidable de fàcil manteniment, juntes planes entre els tubs, i tecnologia de mesurament i control de gran qualitat. Per fora està recobert per una carcassa de plàstic negre brillant de gran qualitat que li dona un aspecte d'element de disseny.

Ben regulat: Simplement connectant-ho amb un cable de dades al control ETAtouch es disposa del confort d'un perfecte control amb control remot per Internet. D'aquesta forma pot controlar tot el sistema de calefacció amb una tableta, mòbil o PC des de qualsevol lloc.



Dades tècniques

Altura d'impulsió residual lliure per bomba (Succió + Impulsió):

Sòl radiant 15 kW; 35/28 °C; 1,9 m³/h = 2,2 mWs
Radiadors 45 kW; 65/45 °C; 2,0 m³/h = 1,7 mWs

Connexions amb clau de bola DN 20 (3/4") femella
Cobertura de plàstic H = 600 mm, A = 400 mm, F = 190 mm

Contingut

El mòdul ve premuntat com una unitat completa sobre una placa de muntatge i conté:

2 circuits de calefacció mesclats amb:

- Bomba d'alta eficiència, ajustable en manera de pressió diferencial o constant i funció de purgat
- Mescladora de calefacció (kv=6) amb molt poques pèrdues de fugida i indicador de posició fàcilment visible
- Servomotor amb regulació contínua i supervisió activa del funcionament per a un ajust exacte de la temperatura
- Sensor de temperatura Clip-on de reacció ràpida amb suport d'acer inoxidable
- Termòmetres per a lectura ràpida de les temperatures d'anada i de retorn

Control amb endoll Schuko:

Els components interns del mòdul vénen ja cablejats.

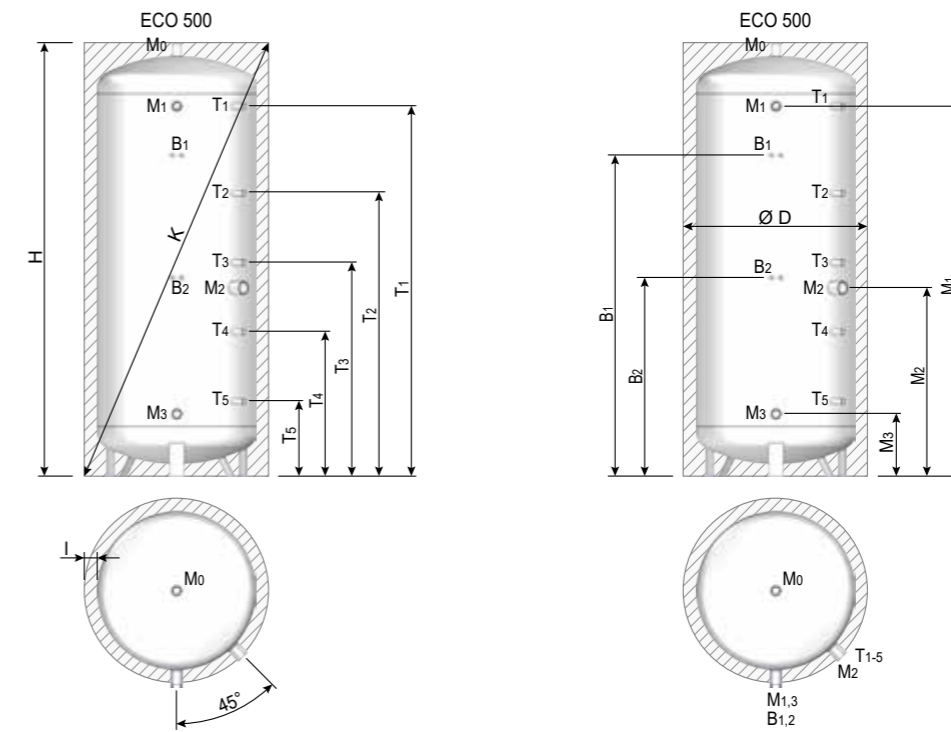
El control conté 4 entrades de sensor de temperatura lliures i la possibilitat de connectar una placa MBUS per visualitzar les dades de comptadors d'energia amb connexió compatible.

Contingut solt:

- Cable CAN-Bus L=10 m per connectar al control de la caldera ETA

Dimensions i connexions

La quantitat i posicions de les connexions estan optimitzats per al sistema hidràulic i de control d'ETA.



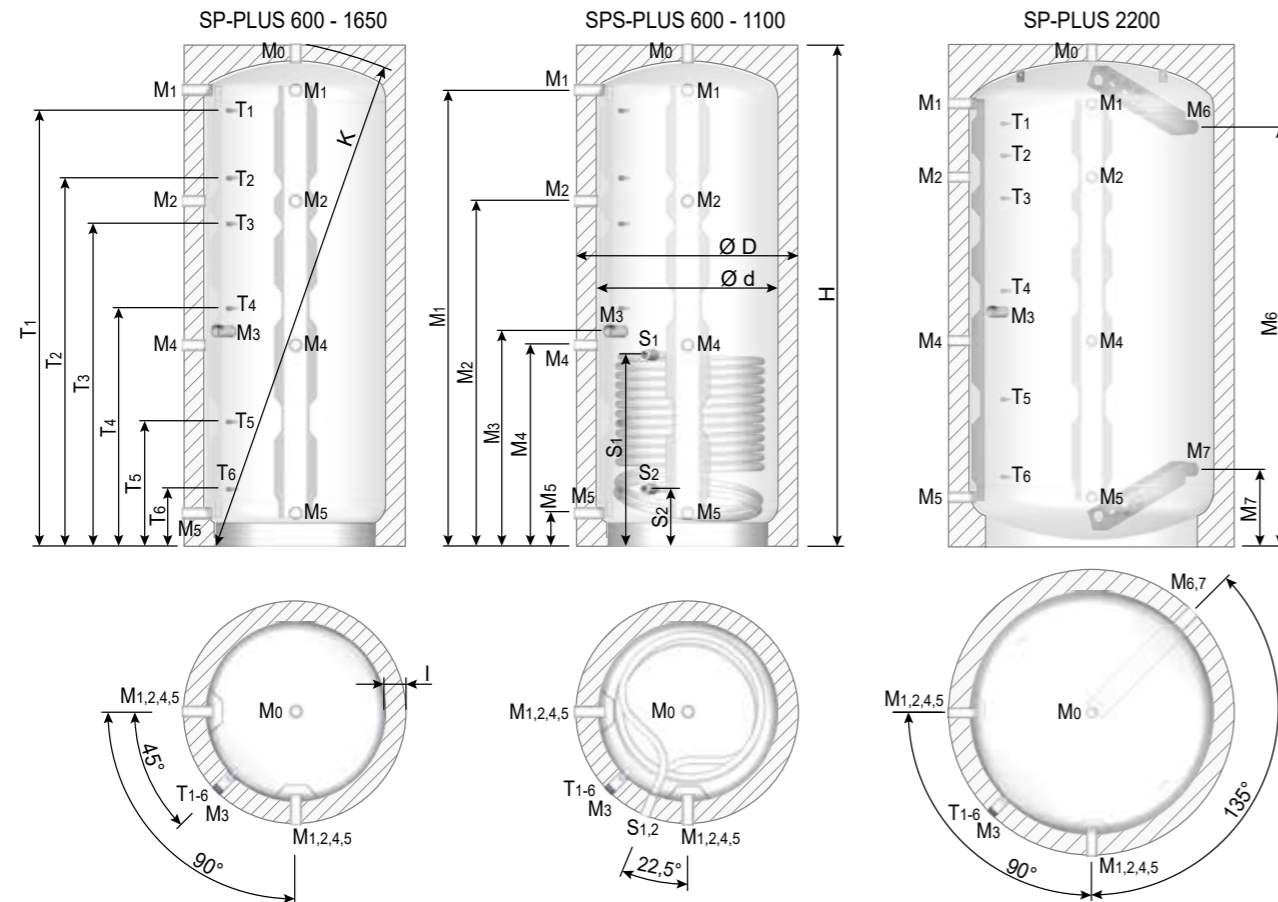
Dades tècniques			ECO 500
Volum		l	501
Pressió de treball màxima		bar	3
Temperatura de treball màxima		°C	95
Classificació d'acumuladors			B
Factor de càlcul d'eficiència energètica			0,83
Pèrdua de calor S		W	73,7
Pes total		kg	62
I	Aïllament	mm	60
Ø D	Diàmetre (amb aïllant)	mm	750
H	Altura (amb aïllant)	mm	1740
K	Altura per posar dempeus (amb aïllant)	mm	1895

^[a] Informació del producte necessària d'acord amb la norma EU 814/2013

Altura de les connexions			ECO 500
B ₁	Fixació (Mòdul d'ACS)	mm	1295
B ₂		mm	810
M ₀	Femella 1"	damunt	
M ₁		mm	1470
M ₂		mm	750
M ₃		mm	270
T ₁		mm	1470
T ₂		mm	1125
T ₃	Beina d'immersió Ø 9 mm (per a sensor de temperatura)	mm	850
T ₄		mm	575
T ₅		mm	300

Dimensions i connexions

La quantitat i posicions de les connexions estan optimitzats per al sistema hidràulic i de control d'ETA.



La connexió M₃ sense deflector tèrmic és per a la connexió del retorn d'una caldera que només ha d'escalfar la meitat superior del buffer, o per connectar una resistència elèctrica amb connexió 6/4" mascle.

La connexió M₄ està dissenyada especialment per al retorn de l'acumulador d'aigua calenta sanitària. El compensador tèrmic introdueix el retorn temperat a la meitat del buffer, i el que torna fred al terç inferior.

Les connexions M₆ i M₇, només estan disponibles al buffer de capa SP 2200. Aquestes connexions disposen de llances d'adreçament de flux per poder treballar amb grans potències amb fluxos de fins a 20 m³/h. Es pot instal·lar una resistència a totes les connexions de 6/4". La placa deflectora està perforada i s'ha d'obrir l'orifici durant la instal·lació.

Pels Buffers d'Estratificació Solar fa falta almenys 1 m² de col·lector per cada 100 litres de buffer. Si hi ha poca superfície de col·lector i un buffer gran, o si hi ha molta superfície de col·lector, cal utilitzar el nostre Mòdul de Càrrega Solar ETA.

Dades tècniques	Unitat	SP-PLUS / SPS-PLUS				SP-PLUS	
		600	825	1000	1100	1650	2200
Volum	l	600	825	1000	1100	1650	2200
Pressió de treball màxima	bar	3					
Temperatura de treball màxima	°C	95					
Pes total (sense intercanviador solar)	kg	116	140	158	165	212	247
∅ d Diàmetre (sense aïllant)	mm	700	790	790	850	1000	1150
K Altura per posar de peu (sense aïllant)	mm	1810	1960	2235	2170	2400	2395

En alguns buffers d'estratificació hi ha aïllants disponibles amb diferents índexs d'eficiència energètica. Vegeu la taula següent.

Dades tècniques	Unitat	SP-PLUS / SPS-PLUS			
		600	825	1000	1100
Classificació d'acumuladors ^[a]		B			
Factor de càlcul eficiència energètica ^[a]		0,83			
Pèrdua de calor S ^[a]	W	85,4	96,7	104,6	108,3
Conductivitat tèrmica del aïllament (valor lambda)	W/mK	0,032			
I Aïllament	mm	120			
∅ D Diàmetre (amb aïllant)	mm	940	1030	1030	1090
H Altura (amb aïllant)	mm	1830	1970	2250	2180

Dades tècniques	Unitat	SP-PLUS / SPS-PLUS				SP-PLUS	
		600	825	1000	1100	1650	2200
Classificació d'acumuladors ^[a]		C					
Factor de càlcul eficiència energètica ^[a]		0,83					
Pèrdua de calor S ^[a]	W	112,5	120,8	125	133,3	162,5	-
Conductivitat tèrmica del aïllament (valor lambda)	W/mK	0,032					
I Aïllament	mm	100					
∅ D Diàmetre (amb aïllant)	mm	900	990	990	1050	1200	1350
H Altura (amb aïllant)	mm	1800	1940	2220	2150	2370	2380

^[a] Aquests valors només són aplicables per a la combinació del buffer d'estratificació ETA SP/SPS i l'aïllament ETA SP/SPS NeodulPlus (Informació del producte necessària d'acord amb la norma EU 814/2013)

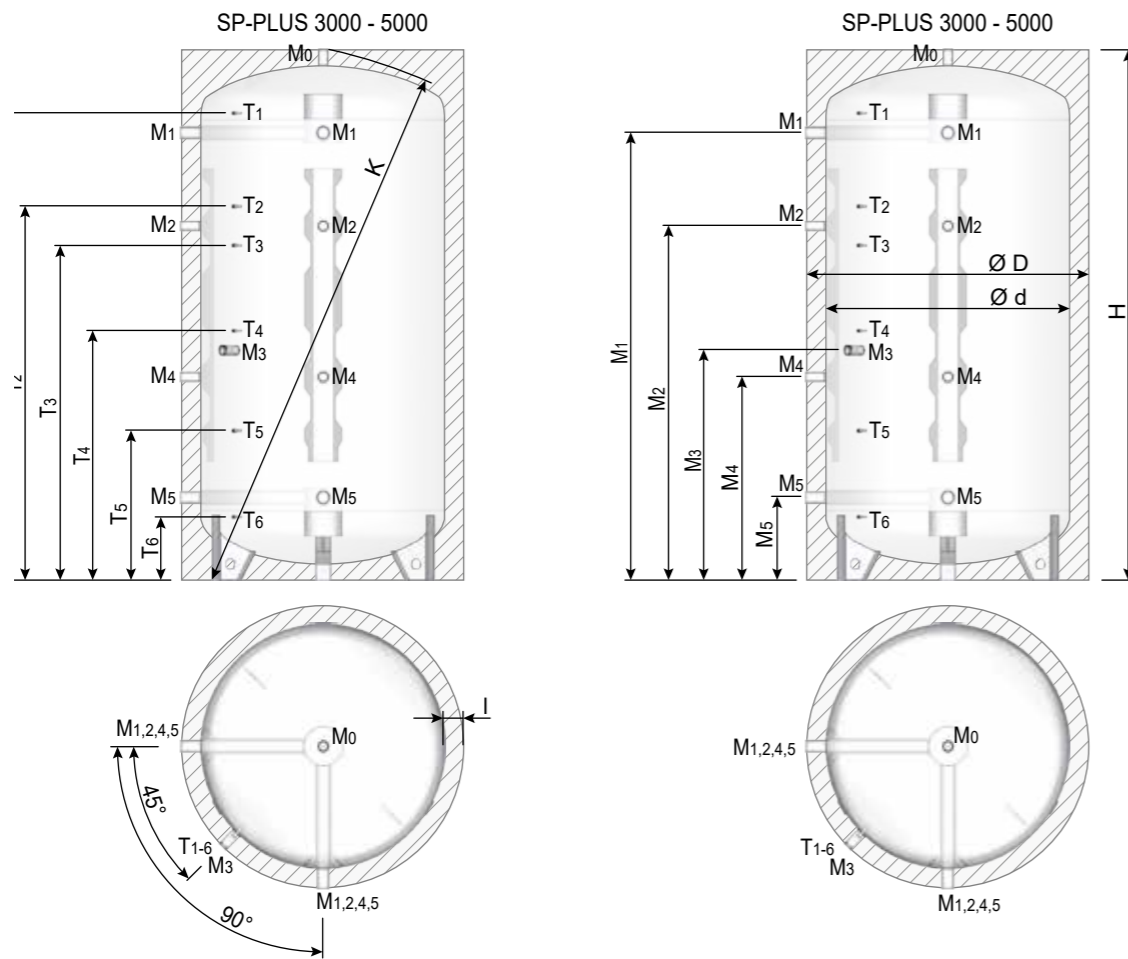
Alta de les connexions	Unitat	SP-PLUS / SPS-PLUS				SP-PLUS	
		600	825	1000	1100	1650	2200
M ₀		oben					
M ₁ Femella 6/4"	mm	1595	1718	1998	1910	2095	2080
M ₂	mm	1240	1393	1513	1535	1710	1735
M ₃ Femella 6/4" (sense deflector)	mm	865	833	943	940	1020	1100
M ₄ Femella 6/4"	mm	800	773	883	875	940	965
M ₅	mm	125	148	148	170	205	230
M ₆ Femella 2"	mm	-	-	-	-	-	360
M ₇	mm	-	-	-	-	-	1970
T ₁	mm	1510	1628	1908	1820	2005	1985
T ₂	mm	1340	1493	1613	1635	1810	1835
T ₃ Beina d'immersió ∅ 9 mm	mm	1140	1293	1413	1435	1610	1635
T ₄ (per a sensor de temperatura)	mm	965	933	1043	1040	1120	1200
T ₅	mm	525	503	547	565	625	690
T ₆	mm	230	253	253	275	310	325

Dades tècniques	Unitat	SPS-PLUS			
		600	825	1000	1100
Superfície òptima de col·lector solar (en relació al volum del dipòsit)	m ²	3-7	4-9	5-11	6-12
Superfície màxima de col·lector solar (en relació al bescanviador solar)	m ²	15	15	18	20
Pressió de treball màxima (bescanviador solar)	bar	16			
Temperatura de treball màxima (bescanviador solar)	°C	110			
Pes total (amb bescanviador solar)	kg	156	180	205	212
Superfície d'intercanvi solar	m ²	2,5	2,5	2,9	3,2
Volum del bescanviador solar	Liter	15,5	15,5	18,0	20,0
Pèrdua de càrrega amb 1000 l/h	mWs	0,31	0,31	0,36	0,39

Alta de les connexions	Unitat	SPS-PLUS			
		600	825	1000	1100
S ₁ R1" Femella	mm	818	757	841	863
S ₂ (connexió bescanviador solar)	mm	230	253	253	275

Dimensions i connexions

Les imatges mostrades a continuació corresponen a un buffer d'estratificació SP.



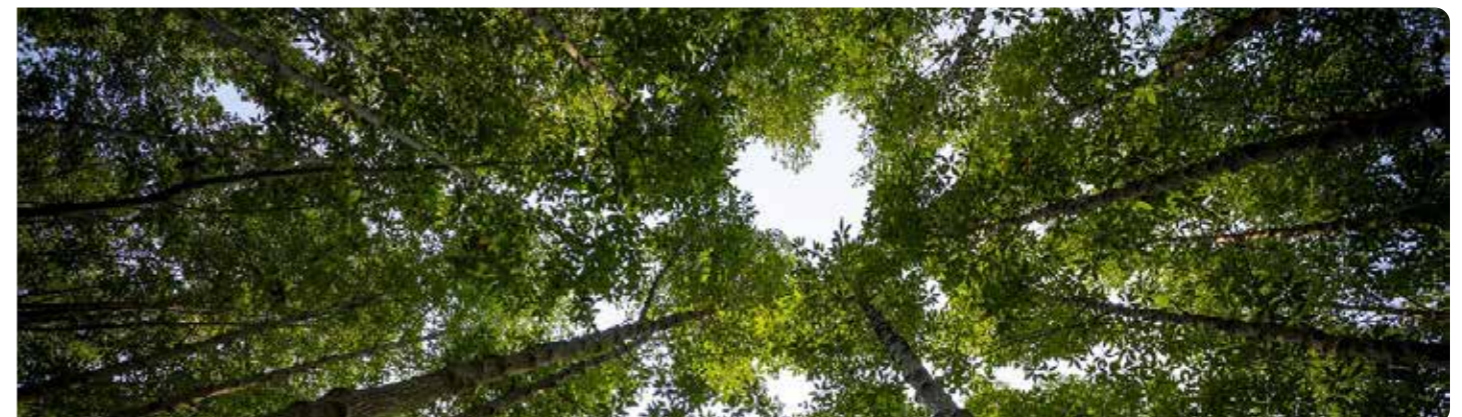
Les connexions M1 i M5 tenen un cilindre de flux d'entrada/sortida especial i per això estan dissenyades per a grans potències de caldera de fins a 500 kW (25m³/h).
La connexió M3 sense deflector tèrmic és per a la connexió del retorn d'una caldera que només ha d'escalfar la meitat superior del buffer, o per connectar una resistència elèctrica amb connexió 6/4" mascle.

Només es pot instal·lar resistència elèctrica a les connexions de 6/4" del medi. La placa deflector està perforada i s'ha d'obrir l'orifici durant la instal·lació.

El rang d'acumuladors SP-PLUS 3000-5000 està disponible solament sense serpentí solar. Amb grans volums una instal·lació solar s'ha de connectar amb un bescanviador de calor externa, per exemple el mòdul de càrrega solar d'ETA.

Dades tècniques		SP-PLUS		
		3000	4000	5000
Volum	l	3000	4000	5000
Pressió de treball màxima	bar	3	3	3
Temperatura de treball màxima	°C	95	95	95
Pes total	kg	325	512	586
Color de l'aïllant		Groc meló		
I Aïllament	mm	100	100	100
ø d Diàmetre (sense aïllant)	mm	1250	1400	1600
ø D Diàmetre (amb aïllant)	mm	1450	1600	1800
H Altura (amb aïllant)	mm	2712	2920	2850
K Altura per posar dempeus (sense aïllant)	mm	2740	2950	2890

Alta de les connexions		SP-PLUS		
		3000	4000	5000
M ₀ 6/4" Femella		damunt		
M ₁ 2" Femella	mm	2286	2465	2355
M ₂ 6/4" Femella	mm	1811	1915	1880
M ₃ 6/4" Femella (sense deflector)	mm	1176	1300	1245
M ₄ 6/4" Femella	mm	1041	1145	1110
M ₅ 2" Femella	mm	426	455	495
T ₁	mm	2386	2565	2455
T ₂	mm	1911	2015	1980
T ₃	mm	1711	1815	1780
T ₄	mm	1276	1400	1345
T ₅	mm	766	835	835
T ₆	mm	326	355	395



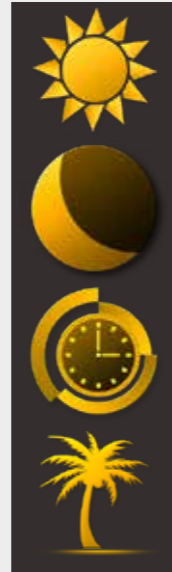
Fàcil de controlar des de qualsevol lloc

Una bona tecnologia es caracteritza per la seva facilitat de ús. No té que ser un tècnic per utilitzar moltes de les funcions de la ETAtouch.

ETAtouch: La pantalla tàctil com a control de calefacció

Els botons i controls disposats sense ordre aparent són cosa del passat, ja que amb la pantalla tàctil del sistema de control ETA pot accedir a tots els ajustos ràpida i fàcilment. Les icones són clares i gràfics. Tant si vol estar més calent o més fresc, canviar la hora per a la baixada de nit o canviar a la manera de temperatura rebaixada durant les vacances – Simplement ho farà tocant la imatge correcta de forma intuïtiva i sense necessitat de manuals de instruccions!

Mitjançant la pantalla tàctil es controla el sistema de calefacció i tindrà una vista general de tots els components connectats a ella com el buffer, instal·lació solar o la aigua calenta sanitària.



Calefacció, baixada de nit, ajust de vacances: Intuïtivament sap el que fa cada botó.



Tot molt fàcil



Perfecte per al seu Smart Home

El control ETAtouch es pot integrar fàcilment en els sistemes Smart Home usuals i en els Sistemes de Gestió d'Edificis (BMS). Mitjançant un interface ModbusTCP es poden intercanviar dades directament entre el Miniserver del sistema Loxone i la caldera. I per a poder connectar-se a un sistema bus KNX solament es necessita el interface ETA KNX disponible i un per a de senzills clics.



la plataforma d'Internet gratuïta

Si el seu control ETA està connectat a Internet, pot veure i canviar tots els ajustos de calefacció des del seu mòbil, tablet o PC. D'aquesta forma tindrà la seva calefacció a mà, estigui on estigui! Quan iniciï la sessió en www.meineta.at, veurà la pantalla tàctil de la mateixa forma que si estigués directament en front de la caldera. mein-ETA li informarà en cas necessari de qualsevol incidència en el seu sistema de calefacció per correu electrònic gratuïtament.

Dins de la xarxa interna de la casa es pot accedir directament al control ETAtouch mitjançant VNC per a controlar el sistema de calefacció.

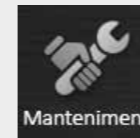
Ajuda ràpida

Dele al seu instal·lador un accés temporal al seu compte de meinETA. D'aquesta forma podran preparar-se abans de realitzar la visita a la seva caldera. I moltes vegades el tècnic ni tan sols haurà de venir, ja que gràcies a meinETA li poden dir per telèfon què és el que ha de fer perquè la calefacció torni a funcionar. Pot veure qui pot accedir al seu control des de la vista d'estat. Només vostè decidirà qui pot accedir a la seva caldera des de la xarxa!



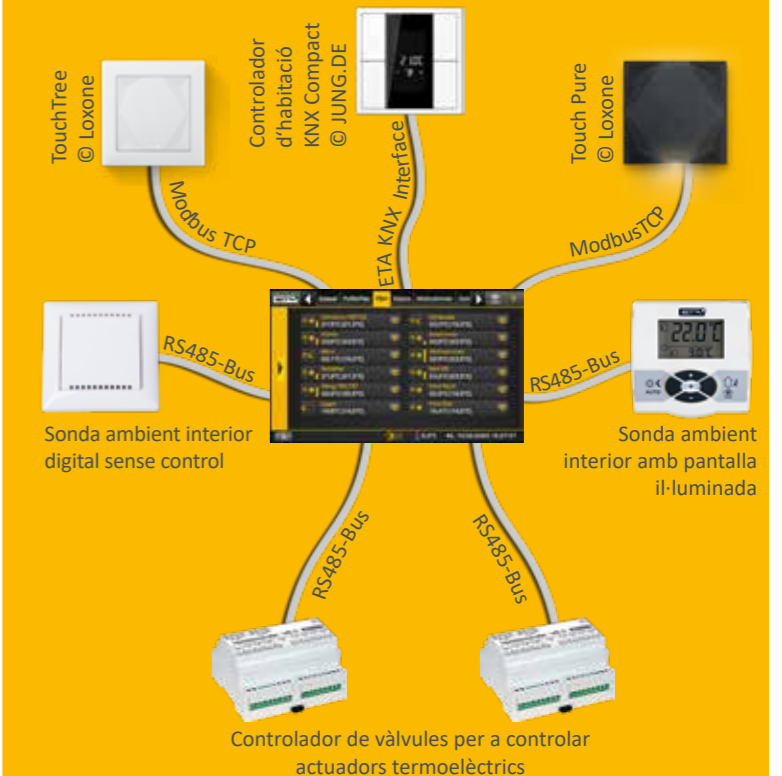
Per tablet, smartphone i PC

meinETA funciona en tots els sistemes operatius actuals com iOS o Android. Mitjançant un PC es pot utilitzar meinETA amb qualsevol navegador d'Internet modern.



Assistent de manteniment

Mantingui la seva caldera vostè mateix de manera fàcil: Les instruccions de la pantalla tàctil li guiaran pas a pas en realitzar la neteja anual.



Tot en una pantalla: l'ETA-Standard

Un sistema de calefacció modern només és efectiu quan està ben regulat. L'ETAtouch s'encarrega d'això.

Sense cap cost afegit el control ETAtouch sempre inclou funcions per a dos circuits de calefacció, aigua calenta sanitària mitjançant acumulador d'ACS o mòdul d'ACS, així com per a la integració d'una instal·lació solar. Totes les calderes ETA disposen de una connexió LAN de sèrie. Si connecta la seva caldera a Internet, es poden controlar tots els components des d'un PC, tablet o smartphone.

Control de caldera i combustió*

El control de revolucions dels elements estalvia electricitat. La sonda lambda i el control del temps d'ignició augmenten l'eficiència. Tots els components rellevants per al funcionament estan monitorats.

Gestió de buffer o acumulador d'inèrcia**

De tres a nou sensors en l'acumulador controlen el productor de calor i distribueixen l'energia als diferents consumidors. Des de cinc sensors l'ETA-Standard disposa de regulació de cascada, sistema de calefacció amb fusta QM i gestió de potències punta.

Producció d'aigua calenta sanitària*

Es pot utilitzar tant el mòdul d'aigua calenta sanitària ETA, un acumulador d'aigua calenta sanitària o un acumulador combi. Per a totes les variants es pot controlar també una bomba de recirculació amb programador horari i/o de demanda.

Instal·lacions solars**

Es poden controlar instal·lacions solars amb 1 o 2 circuits amb un o dos acumuladors, càrrega estratificada amb el mòdul de càrrega solar ETA i també dos grups de col·lectors així com tres consumidors.

Dos circuits de calefacció mesclats regulats amb la temperatura exterior**

Funciona mitjançant un programador setmanal amb diverses franges horàries i funcions addicionals automàtiques i/o manuals. El sistema es pot ampliar amb sonda ambient interior i control remot.



Fàcil d'utilitzar fins i tot sense manual d'instruccions: els símbols de la Touchscreen són fàcils d'entendre. D'aquesta forma controlar la instal·lació de calefacció és un joc de nens.

Funcions de sistema addicionals

Detecció d'aparells productors de calor externs, per exemple, calderes de gasoil, calderes de gas, bombes de calor i estufes. Termòstat o termòstat de temperatura diferencial. Demanda de calor de aparells externs, per exemple generadors d'aire calent. Control de xarxes externes amb o sense mescladora i també de subestacions. Control d'habitacions individuals.

Armari mural de control per a instal·lacions complexes

Tots els controls es poden estendre mitjançant un armari mural, amb o sense Touchscreen.

De Hausruckviertel a tot el món

ETA és un fabricant especialitzat en la calefacció per biomassa, especialment calderes de llenya, pellet i estelles. La tecnologia més moderna combinada amb els recursos que creixen de forma natural.

ETA és eficiència

Els tècnics utilitzen la lletra grega η que es pronuncia „eta“ per designar l'eficiència d'una instal·lació de calefacció. Les calderes ETA aconsegueixen més calor amb menor consum de combustible, respecte al medi ambient i sostenibilitat.

Fusta: Vella però bona

La fusta és el nostre combustible més antic - i el més modern: Hi ha una llarga història entre les fogueres enfront de les coves i les modernes calderes de biomassa. En la meitat del segle XX la quantitat de calefacció de fusta va descendir durant un temps. El gasoil era el nou combustible de calefacció. Un curt parèntesi comparat amb la persistència de la fusta. Avui dia sabem que escalfar amb combustibles fòssils no té futur. Contribueix a l'escalfament global i perjudica al medi ambient. La seguretat del subministrament no està assegurat a llarg termini, la quantitat de combustible fòssil està disminuint, no es torna a crear, i en molts casos prové de regions políticament inestables. En canvi la fusta és una matèria primera més econòmica, local i renovable, que no contamina el medi ambient quan es crema. No és de estranyar que escalfar amb fusta estigui de moda!

Confort amb molts components

Des de desembre de 1998 la companyia ETA Heiztechnik de la Alta Àustria ha dissenyat i construït calderes de calefacció amb fusta de nova generació. Contenen diverses tecnologies patentades i la més moderna tecnologia de control - i a més són fàcils de utilitzar. El confort i la eficiència fan que els productes de ETA siguin tan coneguts en tot el món. Amb una capacitat de producció de fins a 35.000 calderes a l'any i un percentatge de exportació a tot el món de més de el 80 % fan de ETA un de els majors productors de calderes de biomassa.

Vostè compra més que una caldera

Qualsevol que triï una caldera de fusta o pellet d'ETA tria sostenibilitat. I no solament amb el combustible. ETA treballa per la sostenibilitat en tots els sentits. Es creen llocs de treball estables a la regió. Els més de 400 empleats en Hofkirchen an der Trattnach tenen les millors condicions de treball - incloent menjador a la fàbrica, naus de muntatge i magatzematge ben il·luminats, sala de fitness i sauna. I una estació de carga de cotxe elèctric gratuïta, alimentada per la estació fotovoltaica de la mateixa empresa. La energia fotovoltaica també subministra tot el corrent que necessita la fàbrica, i estalvia al voltant de 230 tones de CO₂ a l'any.



* Control i sensors inclosos de sèrie

** Control dependent de la configuració, Els sensors estan disponibles com a accessoris



Caldera de pellet ETA

ETA PU PelletsUnit	7 - 15 kW
Caldera de Pellet ETA ePE	7 - 56 kW
ETA PC PelletsCompact	20 - 105 kW
Caldera de Pellet ETA ePE-K	100 - 240 kW



Tecnologia de condensació ETA

Caldera de Pellet ETA ePE BW	8 - 62 kW
ETA BW Bescanviador de calor de condensació PU	7 - 15 kW
ETA BW Bescanviador de calor de condensació PC	20 - 105 kW



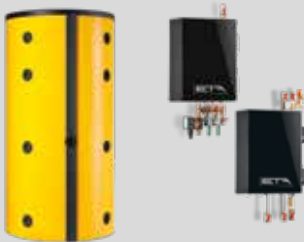
Caldera de gasificació de llenya ETA SH i Cremador de pellet TWIN

ETA eSH Caldera de Gasificació de Llenya	16 - 40 kW
ETA eSH-TWIN Caldera combinada amb cremador de pellet ETA eTWIN	16 - 40 kW 16 - 32 kW
ETA SH Caldera de Gasificació de Llenya	20 - 60 kW
ETA SH-P Caldera de Gasificació de Llenya amb cremador de pellet ETA TWIN	20 - 60 kW 20 - 50 kW



Caldera d'Estelles ETA

Caldera d'Estelles ETA eHACK	20 - 240 kW
Caldera d'estelles ETA HACK VR	250 - 500 kW



Acumulador buffer ETA

Acumulador buffer ETA ECO	500 l
Buffer d'estratificació ETA SP-PLUS	600 - 5.000 l
Buffer d'estratificació ETA SPS-PLUS	600 - 1.100 l

Mòduls Hidràulics ETA

Mòdul d'aigua calenta sanitària ETA
Mòdul de càrrega solar ETA
Mòdul de separació de sistema ETA
Mòdul de circuits mesclats ETA
Mòdul/Estació de transferència ETA

El seu especialista en calefacció

ETA 
...mein Heizsystem

ETA Heiztechnik GmbH
Gewerbepark 1
A-4716 Hofkirchen an der Trattnach
Tel.: +43 7734 2288
Fax: +43 7734 2288-22
info@eta.co.at
www.eta.co.at

Pot haver-hi canvis tècnics i errors

Per a poder posar a la disposició del client el nostre procés de desenvolupament continu, ens reservem el dret a realitzar canvis per a millores tècniques, fins i tot sense previ avis. No ens responsabilitzem d'errors d'impressió o de canvis realitzats després de la impressió del document. Els elements addicionals d'instal·lació descrits en aquest manual només estan disponibles de manera opcional. Si hi ha contradiccions sobre algun element en diferents documents cal referir-se a la nostra llista de preus vigent. Totes les imatges i esquemes poden contenir opcions que només estan disponibles amb un preu addicional.

Font d'imatges: ETA Heiztechnik GmbH, Lothar Prokop Photographie, istockphoto, Thinkstockphotos, Photocase, Shutterstock.
94710-CA, Prospekt Schichtpuffer ETA CA, 2026-05

